

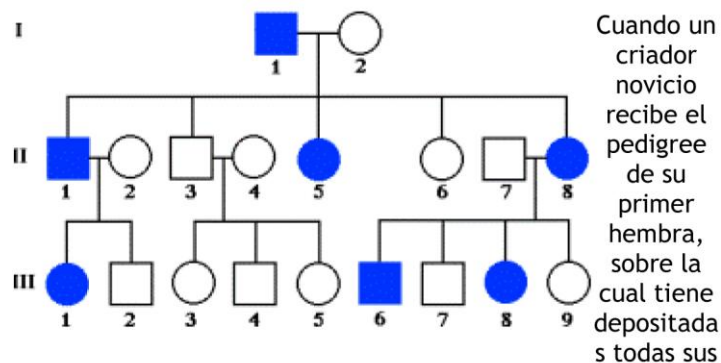


<http://www.losombues.es>

Barlovento, por donde viene el viento, Sotavento, por donde se va el viento, muchas veces es mejor no retenerlo. -al final, solo el buen viento se queda. -si lo retienes y se inclina la embarcación, no avanzas, derivas y pierdes la posesión. -

Como usar un pedigree

por Tom Horner



esperanzas como criador, probablemente se conmueva por encontrar algunos campeones entre sus antecesores. Estos campeones, él piensa que lo van a ayudar a hacer un éxito de su futura crianza.

Su presencia va a ser tomada por él como una garantía de que su perra está bien criada y es tan parecida como sus productores, como se le ha dicho.

El debe estar en el buen camino con su nueva adquisición. Si la hembra ha sido cuidadosamente criada y un grado de linebreeding ha sido practicado en las generaciones precedentes, él probablemente esté en la buena línea.

Si, como fácilmente puede ocurrir, una cantidad de gente ha participado en su crianza, usando el último Campeón solo por ser el último Campeón, y apareándole hembras no relacionadas e inapropiadas para ellos, entonces el criador novicio puede muy bien estar completamente en la línea equivocada para basar un programa de crianza sobre esta hembra en particular.

Un pedigree tiene solamente un valor limitado, sin una cantidad de información sobre las virtudes y faltas de los machos y hembras nombrados en él.

Antes de usar un pedigree como base de un programa de crianza, un criador experimentado va a echar un vistazo atrás sobre los individuos nombrados en él.

Él va a considerar los mejores y peores puntos de cada macho y hembra en el pedigree y lo comparará con aquellos de los antepasados de los posibles padrillos que está considerando usar con su hembra.

Es esta información del pasado, tomada de muchos años, lo que da a los criadores experimentados tan larga ventaja sobre el novicio al planificar cruzamientos futuros.

Antes que el criador novicio resuelva como cruzar su nueva adquisición, él deberá tratar de averiguar tanto como le sea posible sobre cada individuo del pedigree de su hembra; también sobre los individuos de los perros que piensa que le convendría usar.



<http://www.losombues.es>

Esto tal vez va a ser bien fácil con respecto a los Campeones, dado que mucha gente los ha visto durante su carrera en las exposiciones, pero puede resultar un buen problema para los menos distinguidos que entran en el pedigree.

Muy a menudo puede ser un buen esfuerzo indagar alguna información sobre estos, especialmente si tienen algo indeseable que solo sus dueños conocen.

Estos pueden obstáculos en el pedigree y pueden frustrar las mejores intenciones si llevan algunas faltas recesivas que se encuentran con recesivas similares en el otro pedigree. Entonces encontrarlas es importante, y bien vale la pena el esfuerzo y el tiempo gastado en el examen.

Esta averiguación para saber que hay detrás de su línea de crianza, es una parte vital para llegar a ser un criador exitoso.

Pero también hay una suerte de habilidad en saber como balancear un pedigree de tal manera que los defectos se reduzcan y las virtudes se acentúen sin apartarse del Standard.

Si un criador se concentra mucho en la cabeza, la conformación inevitablemente va a declinar. Si prosigue piloteando sobre la sustancia, puede no gustarle el resultado final; si trata de poner mucho refinamiento, es proclive a finalizar con una flor de lis marchita.

La total destreza en usar un pedigree como ayuda en la crianza se basa en saber donde están las buenas cualidades y de donde provienen, y lo mismo con los defectos.

Si hay una línea o familia que en particular tiene una falta predominante, digamos ojos más claros que lo deseable, es esencial balancear esto con una fuerte dosis de ese rasgo correcto, en este caso ojos oscuros en el otro lado del cruzamiento.

Por otra parte, si hay cualidades particularmente buenas en un pedigree, que no están presentes en el propio stock del criador, es de gran valor tomar un riesgo calculado para traer buenos rasgos a nuestra propia línea.

Si uno tiene una línea que está bien construida y vigorosa pero no le crece tanto pelaje como sería deseable, podría ser de valor usar un perro con abundante pelaje aunque no tan bien estructurado como su hembra, compensando la falta de la hembra con el buen manto del perro, por las buenas cualidades de la hembra.

De cualquier manera, debe tenerse cuidado en las lechigadas sobrevinientes, en seleccionar solamente cachorros bien contruidos, vigorosos, para continuar la línea y cruzar a éstos nuevamente dentro de la línea con buenas estructuras y movimiento para asegurar que estos puntos vitales no se pierdan.

De la siguiente generación, si seleccionar aquellos con los mejores mantos.

Este balance de virtudes y defectos es la llave de la crianza



<http://www.losombues.es>

exitosa, y el éxito depende en gran medida del conocimiento del pasado de la raza.

La gran cosa que hay que evitar, es duplicar rasgos indeseables o tendencias mientras se está detrás de algún punto en especial.

El criador debe tratar de guardar el balance y mantenerse siempre tan cerca del Standard como pueda.

Un pedigree puede parecer maravilloso a primera vista si está lleno de Campeones, pero si esos Campeones son todos de diferentes líneas y no están bien apareados en sus rasgos, el animal a que se refiere es probablemente de menor valor como material de crianza que un animal cuidadosamente criado en línea, con un pedigree basado en un ejemplar sobresaliente, con tal vez menos Campeones pero sin individuos malos o indiferentes.

El tipo de animal que lleva esta clase de pedigree no siempre es fácil de obtener, pero es muy importante esperar por él.

Es casi seguro el resultado de muchos años de crianza constructiva y progresista.